

ТИПОВЫЕ КОНСТРУКЦИИ, ИЗДЕЛИЯ И УЗЛЫ ЗДАНИЙ И СООРУЖЕНИЙ

Серия 1.420 -12

/ДОПОЛНЕНИЕ К СЕРИИ ИИ20/70/

КОНСТРУКЦИИ

МНОГОЭТАЖНЫХ ПРОИЗВОДСТВЕННЫХ ЗДАНИЙ

С СЕТКАМИ КОЛОНН  $6 \times 6$  И  $9 \times 6$  М  
ПОД НАГРУЗКИ СООТВЕТСТВЕННО ДО 2500 И 1500 КГС/М<sup>2</sup>

В ы п у с к 6

ЖЕЛЕЗОБЕТОННЫЕ ТОРЦОВЫЕ РИГЕЛИ ПРОЛОТОМ 6 М  
С ПОЛКОЙ ДЛЯ ОПИРАНИЯ ПЛИТ

Р А В О Ч И Е Ч Е Р Т Е Ж И

15757

ЦЕНА + 14

ГОСУДАРСТВЕННЫЙ КОМИТЕТ СОВЕТА МИНИСТРОВ СССР ПО ДЕЛАМ СТРОИТЕЛЬСТВА  
/ ГОССТРОИ СССР /

ТИПОВЫЕ КОНСТРУКЦИИ, ИЗДЕЛИЯ И УЗЛЫ ЗДАНИЙ И СООРУЖЕНИЙ

Серия 1.420 -12  
/ДОПОЛНЕНИЕ К СЕРИИ ИИ20 /70 /  
КОНСТРУКЦИИ

МНОГОЭТАЖНЫХ ПРОИЗВОДСТВЕННЫХ ЗДАНИЙ  
С СЕТКАМИ КОЛОНН 6 × 6 И 9 × 6 М  
ПОД НАГРУЗКИ СООТВЕТСТВЕННО ДО 2500 И 1500 КГС/М<sup>2</sup>

Выпуск 6  
ЖЕЛЕЗОБЕТОННЫЕ ТОРЦОВЫЕ РИГЕЛИ ПРОЛОТОМ 6 М  
С ПОЛКОЙ ДЛЯ ОПИРАНИЯ ПЛИТ

РАБОЧИЕ ЧЕРТЕЖИ

РАЗРАБОТАНЫ  
ЦНИИПРОМЗДАНИЙ  
при участии НИИЖБ

УТВЕРЖДЕНЫ  
И ВВЕДЕНЫ В ДЕЙСТВИЕ с 1 03 1979 г.  
Государственным Комитетом Совета Министров СССР  
по делам строительства

*Постановление №186  
от 26 IX-1978г.*

## СО Д Е Р Ж А Н И Е

	Стр.	Лист		Стр.	Лист
I. Пояснительная записка. . . . .	3-9	П-I+П-7	II. Ригель Б4I-I. Пространственный каркас ПК-33. . . . .	20	II
II. Рабочие чертежи.			I2. Спецификация марок арматурных изделий и закладных деталей на один пространственный каркас ригелей Б39лев-I+Б4Iпр-I. . . . .	2I	I2
1. Ригель Б39-I. Опалубочный чертeж. . . . .	IO	I	I3. Пространственные каркасы ПК-3I, ПК-32, ПК-33. Узлы 4, 5, 6. Деталь "А". . . . .	22	I3
2. Ригель Б40-I. Опалубочный чертeж, . . . . .	II	2	I4. Закладные детали М8, М9. Заготовка поз.76. Спецификации. . . . .	23	I4
3. Ригель Б4I-I. Опалубочный чертeж. . . . .	I2	3	I5. Спецификации позиций арматурных изделий и закладных деталей на альбом. . . . .	24	I5
4. Ригели, расположенные смежно с лестничными клетками. Схематические планы опалубки. . . . .	I3	4	I6. Перечень позиций на один ригель. . . . .	25	I6
5. Ригели, расположенные смежно с лестничными клетками. Армирование. . . . .	I4	5	I7. Выборка стали на один ригель. . . . .	26	I7
6. Опалубочный чертeж. Узел I. Деталь "А". . . . .	I5	6	I8. Пример образования пространственного каркаса при отсутствии электросварочных клещей. . . . .	27	I8
7. Ригели Б39-I, Б40-I, Б4I-I. Армирование. . . . .	I6	7	I9. Вариант ригелей Б39-I+Б4I-I; Б39лев-I; Б39пр-I; Б40Клев-I; Б40Кпр-I; Б40Слев-I; Б40Спр-I; Б4Iлев-I; Б4Iпр-I с петлями для подъема. . . . .	28	I9
8. Армирование. Ригели Б39-I, Б40-I, Б4I-I. Узлы 2,3. . . . .	I7	8			
9. Ригель Б39-I. Пространственный каркас ПК-3I. . . . .	I8	9			
IO. Ригель Б40-I. Пространственный каркас ПК-32. . . . .	I9	IO			

 ТК  
1976

Содержание

 1420-12  
Выпуск 6  
Лист С-1

## ВВЕДЕНИЕ

Настоящий альбом типовых железобетонных ригелей торцевых рам каркаса зданий с перекрытиями из плит, опирающихся на полки ригелей, с сеткой колонн бхб<sup>м</sup> разработан для варианта конструкций серии ИИ20/70 содержащего следующие изменения каркаса зданий, отразившиеся на чертежах торцевых рам:

- исключен торцевой стальной фахверк;
- навеска стеновых панелей торцевых стен запроектирована непосредственно на железобетонные колонны торцевой рамы, а не на стойки фахверка.

В связи с указанными изменениями торцевые ригели запроектированы с одной полкой для опирания плит перекрытий и с соответствующим изменением армирования ригелей.

Для возможности размещения лестничных клеток в шаге, примыкающем к торцу, запроектированы также торцовые ригели имеющие в полке вырезы для пропуска лестничной клетки.

## ПОЯСНИТЕЛЬНАЯ ЗАПИСКА

1. Общая часть

Рабочие чертежи типовых железобетонных конструкций многоэтажных производственных зданий разработаны применительно к унифицированным габаритным схемам, утвержденным распоряжением Госстроя СССР № 163 от 2 июля 1963 года.

Данный альбом является частью работы, полный состав которой изложен в альбоме I.420-12 выпуск 0-1.

Альбом содержит рабочие чертежи поперечных ригелей торцевых рам с перекрытиями из плит, опирающихся на полки ригелей, с сеткой колонн бхб м.

Маркировочные схемы торцевых рам приведены в альбоме серии I.420-12 выпуск 0-1.

Ригели предназначены для применения в зданиях с неагрес-

сивной, слабо-и среднеагрессивной газовыми средами.

Марки и область применения ригелей приведены в таблице 1.

Таблица 1.

Марка ригеля	Длина ригеля мм	Нормативная временная длительная нагрузка на перекрытия кгс/м <sup>2</sup>	Местоположение ригеля в раме каркаса
Б39-I	4980	1000+2500	Крайний ригель междуэтажного перекрытия и покрытия торцевой рамы.
Б40-I	5280	1000+2500	Средний или крайний ригель междуэтажного перекрытия и покрытия торцевой рамы.
Б4I-I	5480	1000+2500	Средний ригель междуэтажного перекрытия и покрытия торцевой рамы.
Б39лев-I Б39пр-I	4980	1000+2500	Крайний ригель междуэтажного перекрытия торцевой рамы, расположенный смежно с лестничной клеткой.
Б40Клев-I Б40Кпр-I	5280	1000+2500	Крайний ригель междуэтажного перекрытия торцевой рамы, расположенной смежно с лестничной клеткой.
Б40Слев-I Б40Спр-I	5280	1000+2500	Средний ригель междуэтажного перекрытия торцевой рамы, расположенной смежно с лестничной клеткой.
Б4Iлев-I Б4Iпр-I	5480	1000+2500	Средний ригель междуэтажного перекрытия торцевой рамы, расположенной смежно с лестничной клеткой.

ТК  
1976

Пояснительная записка

1.420.12  
Выпуск 6  
Лист 11-1

Обозначение марки ригелей состоит из двух частей. Первая часть марки обозначает типоразмер ригеля и состоит из буквенного обозначения "Б" и порядкового номера типоразмера. Цифры второй части марки обозначают несущую способность ригеля.

Ригели рассчитаны как элементы поперечных рам с жесткими узлами и числом пролетов в соответствии с габаритными схемами.

Поперечные ригели рассчитаны на нормативную временную длительную равномерно-распределенную нагрузку /2500 кгс/м<sup>2</sup>/ и постоянную нормативную равномерно распределенную нагрузку, действующие на перекрытие.

Постоянная нагрузка на поперечные торцевые рамы включает вес плит перекрытия, вес ригеля, вес бетона замоноличивания перекрытия, а также вес пола и перегородок и составляет 700 кгс/м<sup>2</sup>.

Расчет и конструирование ригелей произведены в соответствии со СНиП П-В.1-62<sup>X</sup> с учетом "Указаний по применению в железобетонных конструкциях стержневой арматуры" /СН 390-69/ и "Инструкции по расчету статически неопределимых железобетонных конструкций с учетом перераспределения усилий", издания 1961 г., и отвечают требованиям "Указаний по проектированию антикоррозионной защиты строительных конструкций" /СН 262-67/, предъявляемым к конструкциям, эксплуатируемым в слабо-и среднеагрессивных средах.

Ширина раскрытия трещин в ригелях при учете полной ветровой нагрузки не более 0,3 мм, при учете 30% нагрузки от ветра не более 0,2 мм /в соответствии с требованиями СН 262-67/

Ригели изготавливаются из бетона марки "300".

Рабочая продольная и поперечная арматура принята ненапрягаемой из горячекатаной арматурной стали периодического профиля класса А-III с расчетным сопротивлением R<sub>a</sub> = 3400 кгс/см<sup>2</sup>.

Предел огнестойкости ригелей по СНиП П-А.5-70 - 2,0 часа.

Для строповки ригелей предусмотрены два отверстия Ø 50 мм на расстоянии 1,0 м от концов ригеля.

Кроме того, в альбоме разработаны варианты ригелей, строповка которых осуществляется с помощью монтажных петель, изгс-

тавливаемых из стали класса А-I /см.лист 19/.

Марки стали арматуры и закладных деталей должны устанавливаться в проекте конкретного объекта в зависимости от температурных условий эксплуатации конструкции и характера нагрузок, в соответствии с требованиями действующих нормативных документов и указаниями, приведенными в серии 1.420-12 выпуск 0-1.

При применении ригелей в условиях воздействия слабо и среднеагрессивных газовых сред в проекте конкретного объекта должны быть указаны специальные условия по изготовлению ригелей, вытекающие из характера агрессивной среды и требований СН 262-67 (см. раздел III пояснительной записки, стр.7).

II. Технические требования к изготовлению ригелей

При изготовлении ригелей необходимо выполнять требования следующих нормативных и инструктивных документов:

а/ глав СНиП:

- I-В.1-62 "Заполнители для бетонов и растворов".
- I-В.2-69 "Вязущие материалы неорганические и добавки для бетонов и растворов".
- I-В.3-62 "Бетоны на неорганических вяжущих и заполнителях".
- I-В.4-62 "Арматура для железобетонных конструкций".
- I-В.5-62 "Железобетонные изделия. Общие указания".
- I-В.5-1-62 "Железобетонные изделия для зданий".

б/ ГОСТов:

- ГОСТ 10922-75 "Арматурные изделия и закладные детали сварные для железобетонных конструкций. Технические требования и методы испытаний".
- ГОСТ 18980-73 "Ригели железобетонные для зданий. Технические требования".

ЦЕНТРОПРОЕКТДИЗАЙН Москва

ТК  
1975

Пояснительная записка

1.420-12  
Выпуск 6  
Лист 11-2

ГОСТ 10180-67 "Бетон тяжелые. Методы определения прочности",

ГОСТ 13015-75. "Изделия железобетонные и бетонные. Общие технические требования",

ГОСТ 8829-66 "Изделия железобетонные сборные. Методы испытаний и оценки прочности, жесткости и трещиностойкости".

в/ "Указания по сварке соединений арматуры и закладных деталей железобетонных конструкций" /СН 393-69/;

г/ "Указания по применению в железобетонных конструкциях стержневой арматуры" /СН 390-69/.

Стальные закладные детали должны изготавливаться в соответствии с главой СНиП Ш-В.5-62<sup>х</sup> "Металлические конструкции. Правила изготовления, монтажа и приемки" и с "Инструкцией по технологии изготовления и установке стальных закладных деталей в сборных железобетонных и бетонных изделиях" /СН 313-65/.

Плоские каркасы и сетки должны изготавливаться при помощи контактной точечной электросварки.

Дуговая сварка арматурных стержней из стали класса А-III между собой и со стальными закладными деталями из листового, полосовой, угловой стали, должна производиться электродами типа Э50А-Ф, Э55-Ф, Э42А-Ф и Э46А-Ф по ГОСТ 9466-75 и ГОСТ 9467-75. Выбор типа электрода, из числа приведенных выше, для каждого класса и марки стали должен производиться на основании указаний СН 393-69.

Сталь для изготовления ригелей должна применяться тех марок, которые заданы в проекте конкретного объекта.

При изготовлении ригелей для зданий со слабо- и среднеагрессивными средами обязательно выполнение специальных требований, указанных в проекте конкретного здания.

Ригели армируются пространственными каркасами.

Пространственные каркасы собираются из плоских каркасов, сеток, отдельных стержней и закладных деталей с применением

контактной точечной сварки, электродуговой сварки и вязки вязальной проволокой.

Соединительные поперечные стержни, объединяющие плоские каркасы в пространственный, следует приваривать к продольным стержням плоских каркасов с помощью электросварочных клещей.

Применение дуговой электросварки вместо предусмотренной контактной точечной не допускается.

С целью обеспечения точности изготовления пространственного каркаса в соответствии с допусками, проставленными на чертежах, сборка его должна производиться в кондукторе.

Сборка пространственных каркасов должна производиться в следующем порядке:

а/ устанавливаются опорные закладные детали марки М1;

б/ устанавливаются плоские каркасы;

в/ плоские каркасы привариваются к М1 электродуговой сваркой;

г/ поперечные соединительные стержни позиции 62 привариваются к нижним продольным стержням плоских каркасов контактной точечной сваркой;

д/ к плоским каркасам электродуговой сваркой приваривается позиция 59;

е/ устанавливается верхняя продольная арматура в фиксирующие пазы кондукторов и закрепляется в проектное положение;

ж/ положение стержней верхней продольной арматуры относительно друг друга фиксируется после выверки путем приварки к позиции 60 электродуговой сваркой;

и/ верхние поперечные соединительные стержни позиции 62 привариваются электросварочными клещами контактной точечной сваркой к поперечной арматуре плоских каркасов;

ТК  
1976

Пояснительная записка

1420-12  
Выпуск Б  
Лист П-3

к/ верхняя продольная рабочая арматура диаметром 36 мм приваривается электродуговой сваркой к верхним продольным стержням плоских каркасов прерывистым швом длиной 50 мм через 400 мм, а участки верхней рабочей арматуры диаметром 28 мм привариваются электродуговой сваркой к продольным стержням плоских каркасов с помощью коротышей /позиция 63/;

л/ устанавливаются и привязываются к плоским каркасам сетки С1, С1А, С2, С2А, С3, С3А в зависимости от их положения в ригеле и марки ригеля ;

м/ поверх сеток устанавливаются и выверяются закладные детали М7, М8, М9, которые затем привязываются к продольным стержням плоских каркасов. Окончательная фиксация положения закладных деталей производится при установке каркаса в опалубку.

При изготовлении пространственных каркасов должны быть учтены фактические допуски на размеры стальных форм по длине; они не должны превышать те допуски, которые указаны на чертежах ригелей.

В случае отсутствия электросварочных клещей необходимой мощности на листе 18 дан пример образования пространственных каркасов путем замены соединительных стержней позиции 62 на скобы /позиции 83, 84/, привариваемые электродуговой сваркой к плоским каркасам, и на шпильки /позиции 85/, закрепляемые вязальной проволокой.

Отклонения размеров ригелей от проектных, отклонения от проектного положения стальных деталей и отклонения от размера толщины защитного слоя бетона до арматуры не должны превышать величин, поставленных на рабочих чертежах и указанных в ГОСТе 13015-75 . При этом толщина защитного слоя до поперечной арматуры должна быть не менее 20 мм с учетом нормированных допусков /при учете осадки стержней при контактной сварке/.

Внешний вид и качество поверхностей ригелей должны

удовлетворять требованиям ГОСТ 13015-75 для конструкций производственных зданий, предназначенных под окраску. Ригели, изготавливаемые для применения в условиях воздействия агрессивной среды, не должны иметь раковин, выбоин и оцолов. Исправление дефектов последующей штукатуркой не допускается.

Для обеспечения требуемой величины защитного слоя при изготовлении ригелей голжи применяться подкладки из пластмассы или цементно-песчаного раствора; применение металлических фиксаторов, выходящих на поверхность бетона, не допускается.

Для предохранения лицевых поверхностей закладных деталей от растрескивания при транспортировании и хранении все эти поверхности должны быть покрыты цементно-казеиновой обмазкой слоем 0,5 мм, кроме тех деталей, которые в соответствии с требованиями СН 262-67 должны быть защищены цинковым или другим /равнозначным/ покрытием.

На боковой грани ригеля /на расстоянии не более 1 м от торца/ должны быть обозначены несмываемой краской марка ригеля, штамп ОТК, дата изготовления, вес ригеля в кг, марка предприятия -изготовителя.

До начала производства ригелей завод-изготовитель должен разработать технические условия и технологические правила, определяющие основные способы производства и контроля качества изготовления изделий.

При изготовлении ригелей должен быть обеспечен пооперационный технологический контроль на всех стадиях производства, а также систематический контроль прочности бетона и арматуры и регистрация всех отклонений от проекта, согласованных с проектной организацией.

Величина отпускной прочности бетона устанавливается в соответствии с пунктом 1.30 ГОСТа 13015-75 .

Директор  
И.И.И.  
Министр  
ЦНИИПромзданий  
Москва

ТК 1976	Пояснительная записка	1420 12	Выпуск 6
		Лист	П-4

По согласованию с заводом-изготовителем и монтажной организацией ригели могут поставляться на строительство с измененной длиной выпусков арматуры, позволяющей исключить применение арматурных вкладышей при стыковании выпусков из ригелей с выпусками из колонн.

III. Указания по применению ригелей

Назначение марок ригелей производится в проекте конкретного объекта в соответствии с маркировочными схемами, приведенными в альбомах серии I.420-12, выпуск 0-I.

При действии многократно повторяющихся и динамических нагрузок назначение марок ригелей должно производиться на основе соответствующего расчета с соблюдением требований СНиП П-В.1-62<sup>x</sup> и "Инструкции по проектированию и расчету несущих конструкций зданий под машины с динамическими нагрузками".

При применении ригелей настоящей серии в условиях постоянного воздействия температуры выше +50<sup>o</sup>C назначение марок ригелей должно производиться на основе расчета, с соблюдением требований главы СНиП П-В.7-67.

В случае нагрузок, отличающихся от равномерно распределенных, принятых при расчете ригелей серии I.420-12, вып.6, назначение марок ригелей следует производить на основе расчета, руководствуясь указаниями, приведенными в альбоме серии I.420-12 выпуска 0-I, используя при этом типовые ригели необходимой несущей способности.

Приведенная в настоящем альбоме номенклатура ригелей позволяет использовать их как в условиях неагрессивной, так и слабо и среднеагрессивной газовой среды.

При применении ригелей в зданиях, эксплуатируемых в условиях со слабо и среднеагрессивными газовыми средами в проекте

здания в соответствии с конкретными условиями эксплуатации и требованиями СН 262-67, должны быть дополнительно указаны:

- а/ требования по плотности бетона с указанием марки по водонепроницаемости, водопоглощения и водоцементного отношения;
- б/ марка и расход цемента, состав заполнителей и применяемых добавок;
- в/ виды защиты и способы их нанесения на поверхность ригелей и стальных закладных деталей;
- г/ требования к качеству бетонной поверхности.

Показатели плотности бетона, характеризующиеся маркой по водонепроницаемости, водопоглощения приведены в таблице 2.

Таблица 2

№ № п/п	Плотность бетона	Марка бетона по водонепроницаемости	Водопоглощение в % по весу	Водоцементное отношение не более
1	Нормальная	В-4	5,7-4,8	0,6
2	Повышенная	В-6	4,7-4,3	0,55
3	Особо плотный	В-8	4,2 и менее	0,45

Примечание: Марка бетона по водонепроницаемости определяется по ГОСТ 4800-59 "Бетон гидротехнический. Методы испытаний бетона в возрасте 28 суток".

2.Водопоглощение бетона определяется в соответствии с ГОСТ 12730-67.

ТК 1976	Пояснительная записка	I.420-12 Выпуск 6	
		Лист	П-5



В спецификациях к рабочим чертежам ригелей указан только класс стали без указания марки стали.

В проектах конкретных зданий должны быть указаны марки стали арматуры и закладных деталей ригелей. Назначение марок стали должно производиться в зависимости от температурных условий эксплуатации конструкций и характера нагрузок /статические, динамические/ в соответствии с требованиями действующих нормативных документов и указаниями, приведенными в альбоме серии I.420-12 выпуск С-1.

Ригели, предназначенные для применения в условиях воздействия агрессивной среды, низких или высоких температур, подвергающиеся воздействию подвальных и вибрационных нагрузок и изготавливаемые с учетом соответствующих требований, в проектах конкретных объектов должны иметь маркировку, отличную от маркировки ригелей, предназначенных для обычных условий. Для конструкций, предназначенных для применения в условиях воздействия слабо и среднеагрессивной среды, рекомендуется дополнительно к установленной марке добавлять следующие буквенные обозначения:

- "Н" - при изготовлении конструкций с нормальной плотностью бетона;
- "П" - при изготовлении конструкций с повышенной плотностью бетона;
- "О" - при изготовлении конструкций с особо плотным бетоном.

Например: если при отсутствии специальных требований к плотности бетона применяется ригель марки БЗ9-1, то маркировка принимается при требуемой нормальной плотности бетона - БЗ9-1-Н.

- при требуемой повышенной плотности бетона - БЗ9-1-П.

при требуемом особо плотном бетоне БЗ9-1-О.

В проектах конкретных объектов должна указываться отпускная прочность бетона ригелей в летнее время в тех случаях, когда по условиям монтажа и загрузки конструкций прочность бетона, равная 70% проектной марки, является недостаточной.

IV. Указания по приемке, хранению и транспортировке ригелей

Приемка ригелей должна производиться в соответствии с требованиями ГОСТ 13015-75, ГОСТ 8329-66 и рабочими чертежами ригелей. При приемке следует обращать особое внимание на правильность маркировки ригелей, особенно для случаев, когда проектной организацией оговорены дополнительные условия эксплуатации ригелей или в ригелях имеются изменения по сравнению с типовыми /например, имеются дополнительные закладные детали/.

Ригели должны храниться в штабелях, рассортированные по типоразмерам, маркам и партиям. В штабели ригели укладываются /в рабочем положении/ на деревянные прокладки толщиной не менее 60 мм, располагаемые на расстоянии 1 м от торцов ригелей по одной вертикали /при изготовлении ригелей с петлями для подъема толщина прокладок должна быть 120 мм/.

По высоте в штабеле допускается не более 2-х рядов.

Транспортирование ригелей производится на автомашинах и железнодорожных платформах со специальным оборудованием, предохраняющим ригели от повреждения.

При перевозке ригелей автомобильным транспортом следует руководствоваться "Временными указаниями по перевозке унифицированных сборных железобетонных деталей и конструкций

ЦЕНТРАЛЬНЫЙ  
ОБЪЕДИНЕННЫЙ  
ПРОЕКТИРОВАЛЬНИК  
ОСТРОМ СССР  
Москва

ТК  
1976

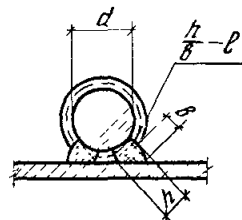
Пояснительная записка

I.420-12  
Выпуск 5  
Лист П-6

промышленного строительства автомобильным транспортом".  
(ЦНИИОМТП, Стройиздат, 1966г.).

Перевозка ригелей железнодорожным транспортом должна осуществляться в соответствии с "Руководством по перевозке железнодорожным транспортом сборных крупногабаритных железобетонных конструкций промышленного и жилищного строительства" (ЦНИИОМТП, Стройиздат, 1967г.).

Подъем ригелей должен производиться в соответствии с требованиями главы СНиП Ш-В.3-62<sup>X</sup> и "Инструкции по монтажу сборных железобетонных конструкций промышленных зданий и сооружений" (СН ЗИ9-65).



$h$  - высота шва ( $h \geq 0,25d$ , но не менее 4 мм)

$b$  - ширина шва ( $b \geq 0,5d$ , но не менее 8 мм)

$l$  - длина шва

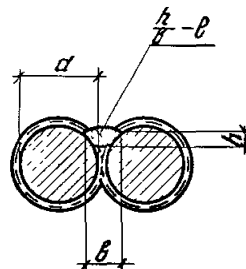
Условные обозначения сварных швов



- сварной шов заводской



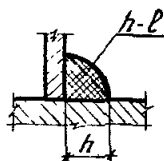
- сварной шов, выполняемый при сборке пространственных каркасов



$h$  - высота шва ( $h \geq 0,25d$ , но не менее 4 мм)

$b$  - ширина шва ( $b \geq 0,5d$ , но не менее 10 мм)

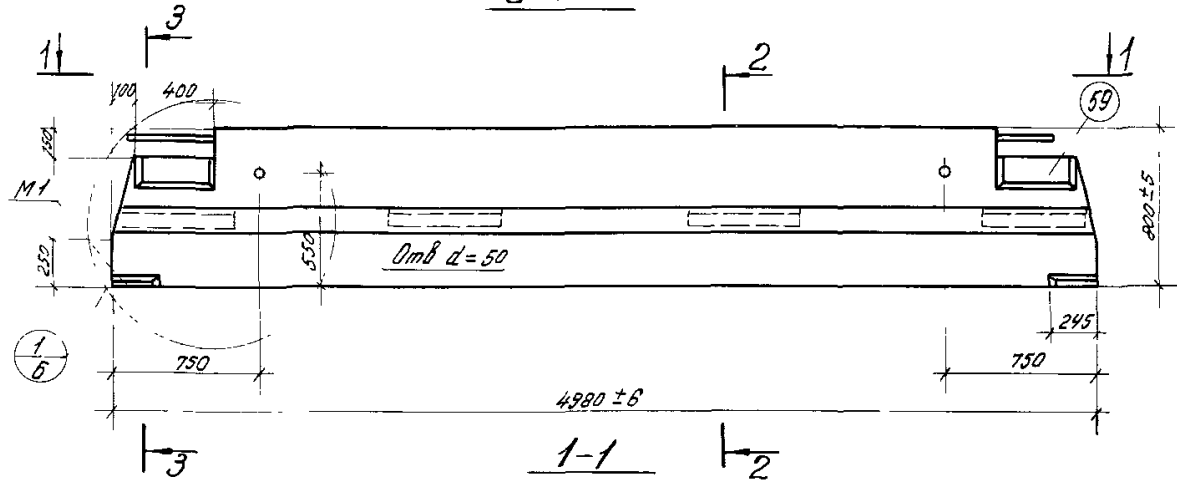
$l$  - длина шва



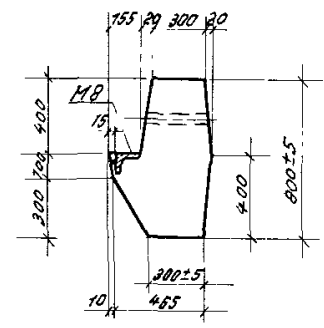
$h$  - высота шва

$l$  - длина шва

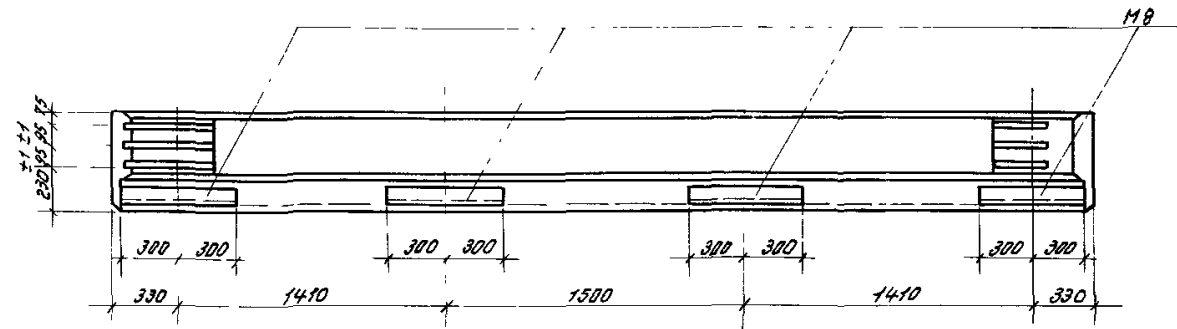
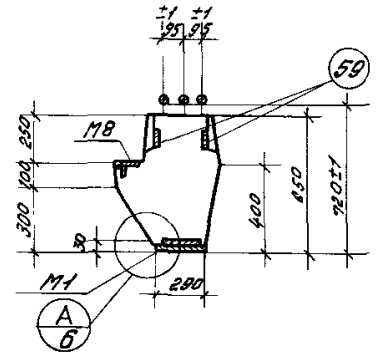
Б39-1



2-2



3-3



Показатели на один  
ригель

Марка ригеля	Вес тс.	Марка бетона	Объем бетона м <sup>3</sup>	Расход стали кгс
Б39-1	3,5	300	1,4	362,7

Примечания:

- 1 Выборка стали на листе 17.
- 2 Армирование ригеля дано на листе 7.
3. Все закладные детали входят в состав пространственных каркасов.
4. Размер 720 дан до рифов арматуры.

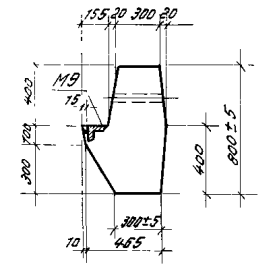
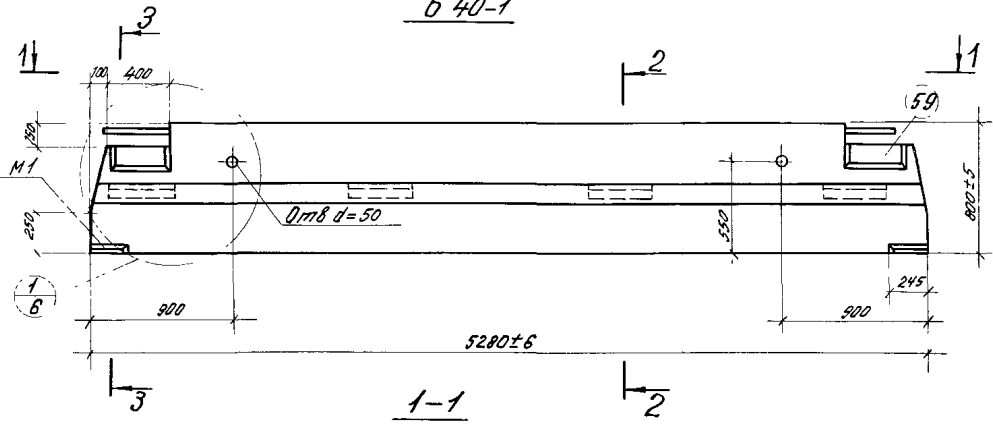
ТК  
1976

Ригель Б39-1  
Опалубочный чертеж.

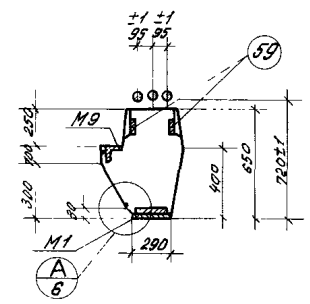
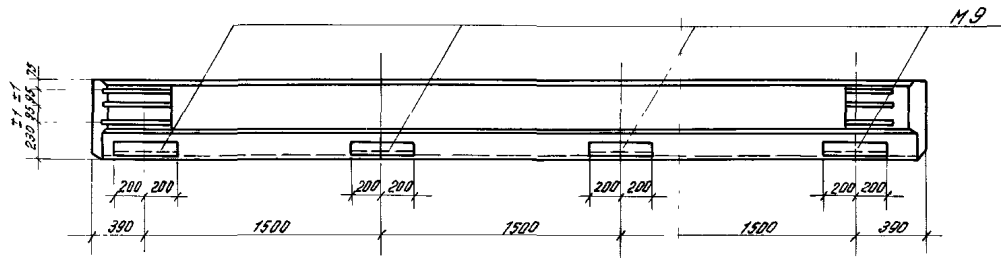
1420-12 выпуск 6	
Лист	1

Б 40-1

2-2



3-3



Показатели на один  
— ригель

Марка ригеля	Вес тс	Марка бетона	Объем бетона м³	Расход стали кг/с
Б 40-1	3,7	300	1,49	383,6

Примечания:

- 1 Выборка стали на листе 17.
- 2 Армирование ригеля дано на листе 7
- 3 Все закладные детали входят в состав пространственных каркасов
- 4 Размер 780 дан до рядов арматуры.

ЦЕНТРОПРОЕКТАНИИ  
МОСКВА

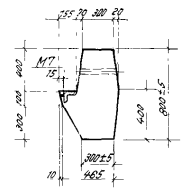
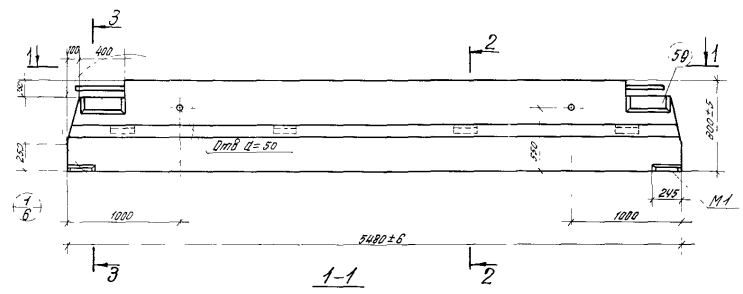
ТК  
1976

Ригель Б 40-1  
Опалубочный чертеж

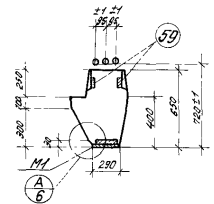
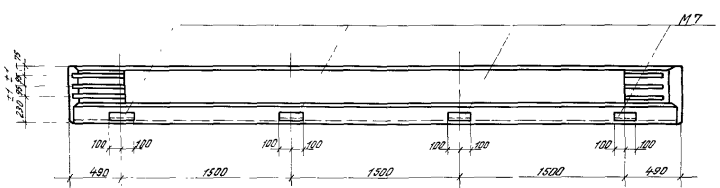
1,420-12  
Выпуск 6  
Лист 2

Б41-1

2-2



3-3



Показатели на один  
— ригель

Марка ригеля	Вес тс	Марка бетона	Объем бетона м³	Рабочая сталь кгс
Б41-1	3,8	Б300	1,53	351,6

Примечания:

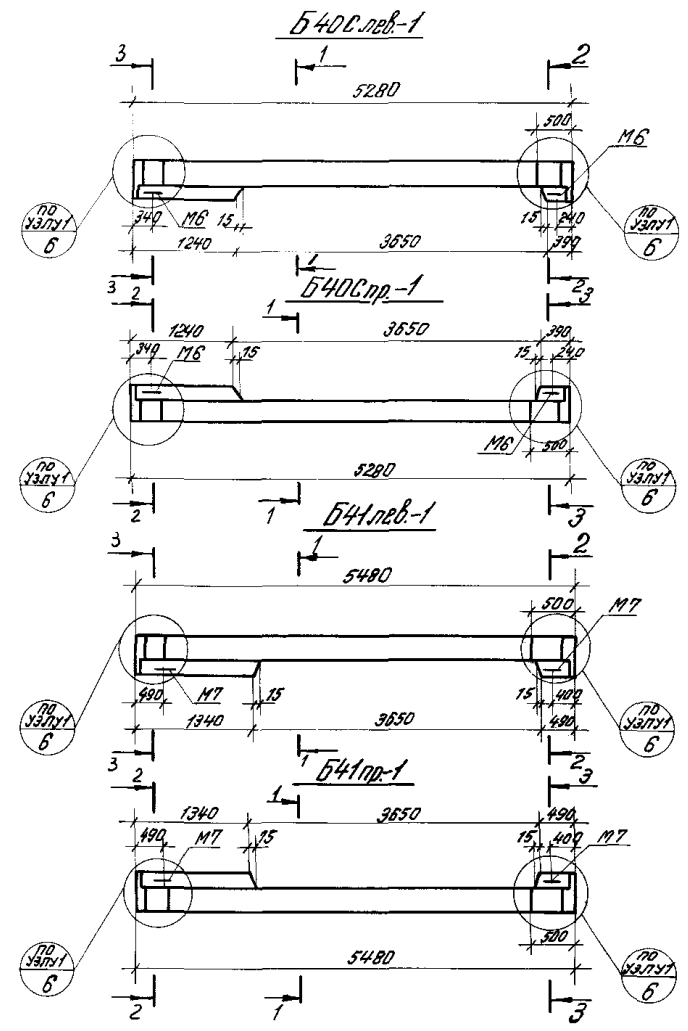
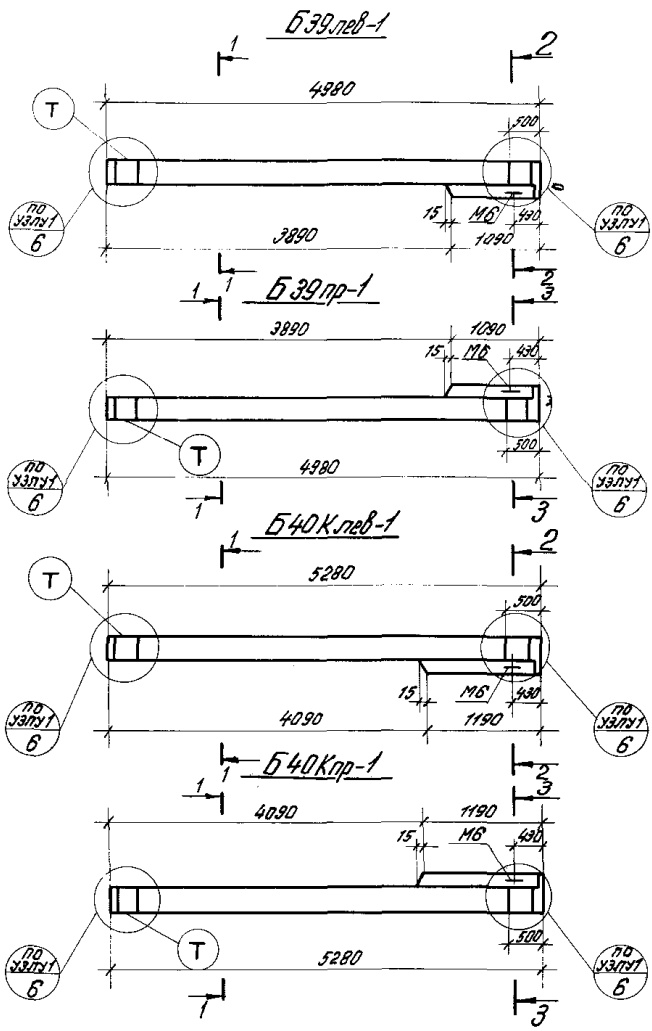
1. Выборка стали на листе 17.
2. Армирование ригеля дано на листе 7
3. Все закладные детали входят в состав пространственных каркасов.
4. Размер 120 дан для рифов арматуры

ТК  
1976

Ригель Б41-1  
Опалубочный чертеж.

1480-12  
Вытек 6  
Лист 3

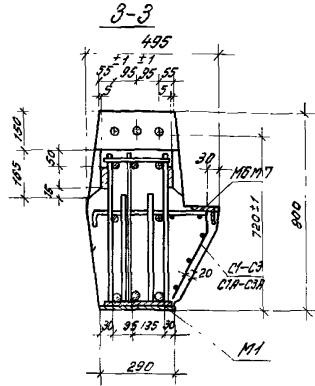
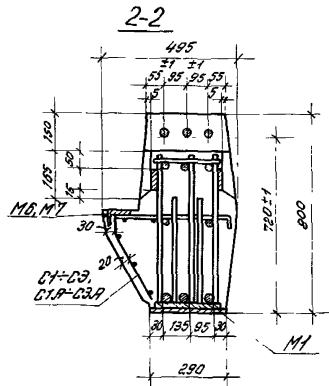
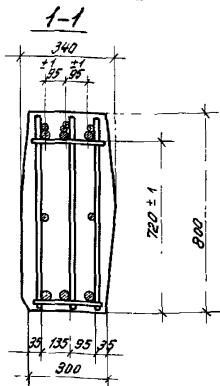
Х.И.Иванович Конструктор-1. Казань



ЦНИПРОМЗДАНИИ  
 МОСКВА  
 Д. Яковлев  
 С. П. Смирнов  
 И. В. Смирнов  
 Л. В. Смирнов  
 В. В. Смирнов  
 В. В. Смирнов

Примечание  
 Данный лист рассматривать совместно с листом 5.

<b>ТК</b> 1976	Ригели, расположенные совместно с лестничными клетками. Схематические планы опалубки.	1.420-12 Выпуск 6
		Лист 4



Показатели  
на один  
ригель

Спецификация марок  
арматурных изделий  
на один ригель

Примечания:

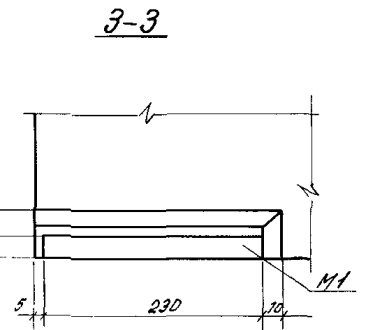
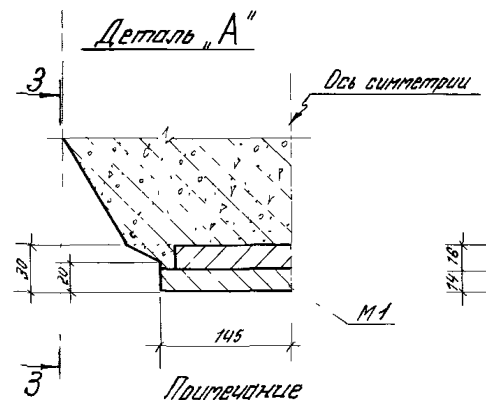
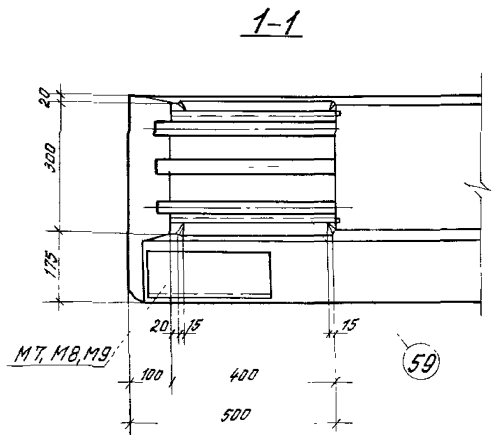
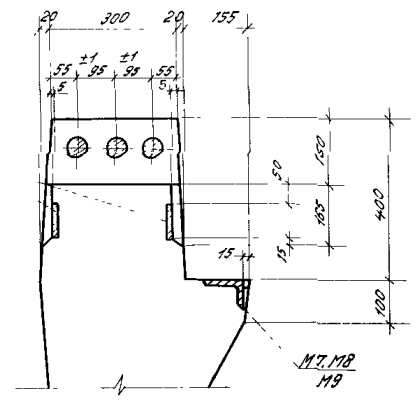
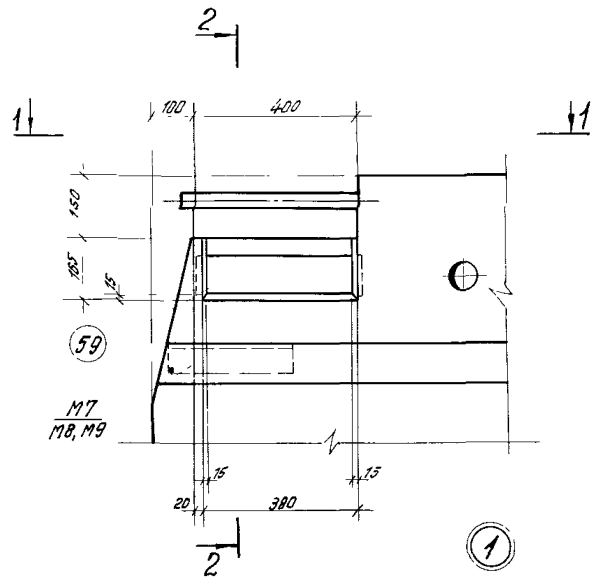
Марка ригеля	Вес тс	Марка бетона	Объем бетона м3	Расход стали кгс
Б39лвб-1	3,2	300	1,25	3247
Б39пр-1	3,2		1,26	3247
Б40клевб-1	3,3		1,34	3567
Б40кпр-1	3,3		1,34	3567
Б40слвб-1	3,4		1,36	3620
Б40спр-1	3,4		1,36	3620
Б41лвб-1	3,5		1,40	3896
Б41пр-1	3,5		1,40	3896

Марка ригеля	Марка элемента	Кол. шт.	И листов
Б39лвб-1	ПК31лвб	1	4,12
Б39пр-1	ПК31пр	1	
Б40клевб-1	ПК32клевб	1	
Б40кпр-1	ПК32кпр	1	
Б40слвб-1	ПК32слвб	1	
Б40спр-1	ПК32спр	1	
Б41лвб-1	ПК33лвб	1	
Б41пр-1	ПК33пр	1	

1. Показатели на один ригель и марки бетона даны на листе 5, выборка стали на листе 17
2. Спецификация марок арматурных изделий и закладных деталей на один пространственный каркас дана на листе 12
3. Вырезы в палках образуются с помощью выдолбшей, устанавливаемых в типовые опалубочные формы ригелей типоразмеров Б39, Б40, Б41, разработанных на листах 1-3. Бетонки Б1, Б1А, Б2, Б2А, Б3, Б3А, армирующиеся полку, в местах расположения выдолбшей вырезаются по месту
4. Все закладные детали входят в состав пространственных каркасов.
5. Буква "Т" (для ориентации ригелей типоразмеров Б39лвб, Б39пр, Б40лвб, Б40пр, Б41лвб при монтаже) наносится несмываемой краской на боковую грань, противоположную вырезу палки.

ТК 1976	Ригели, расположенные ступенно с лестничными клетками. Армирование.	1.420- Выпуск 6
		Лист 5

2-2



Деталь "А"

Ось симметрии

Примечание

Привязка арматурных выпусков по длине принимается по арматурному чертежу на листе 7, а закладных деталей М7, М8 и М9 по чертежам на листах 3, 1 и 2 соответственно

ЦНИИПРОМЗДАНИИ  
МОСКВА  
Инженер  
П. С. Сидоров  
Инженер  
В. А. Сидорова  
Инженер  
В. А. Сидорова

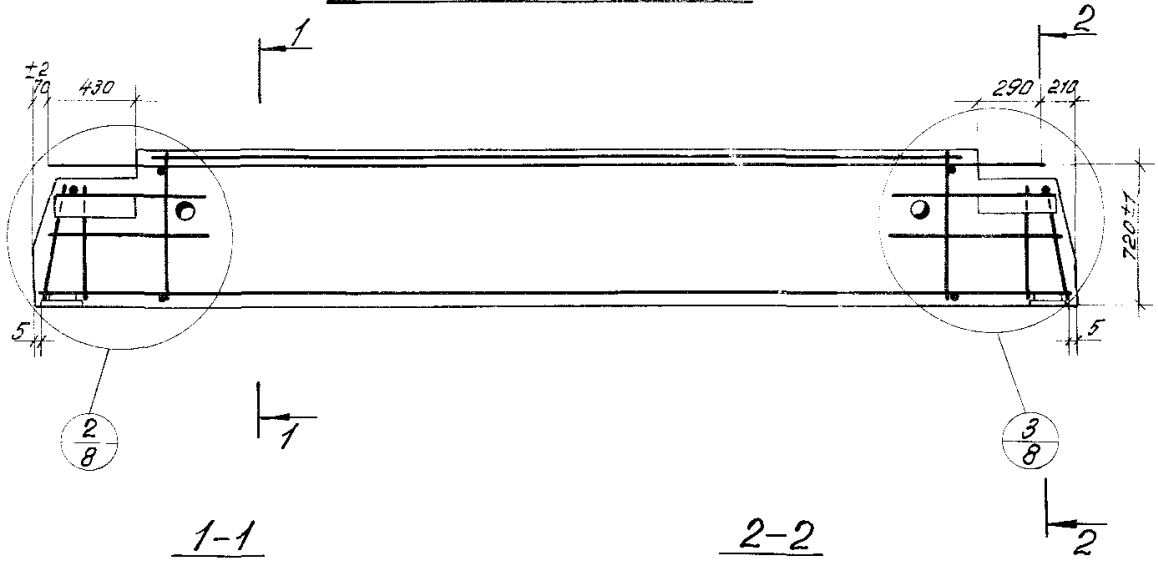
ТК  
1978

Отпубличный чертеж  
Узел 1. Деталь "А"

Т. 420-17  
Выпуск 6  
Лист 8

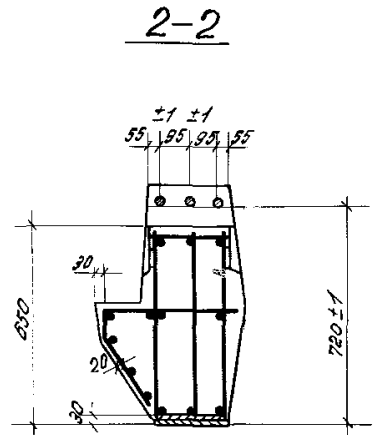
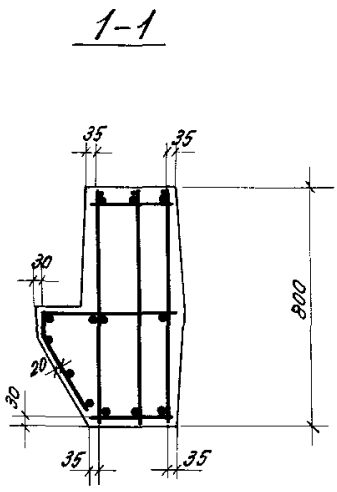


Б39-1, Б40-1, Б41-1



Спецификация марок  
арматурных изделий  
на один ригель

Марка ригеля	Марка изделия	Кол-ч шт	№ листа
Б39-1	ПК 31	1	9
Б40-1	ПК 32	1	10
Б41-1	ПК 33	1	11



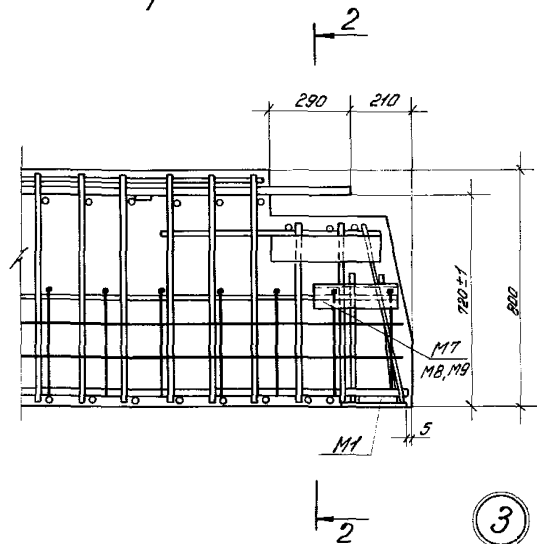
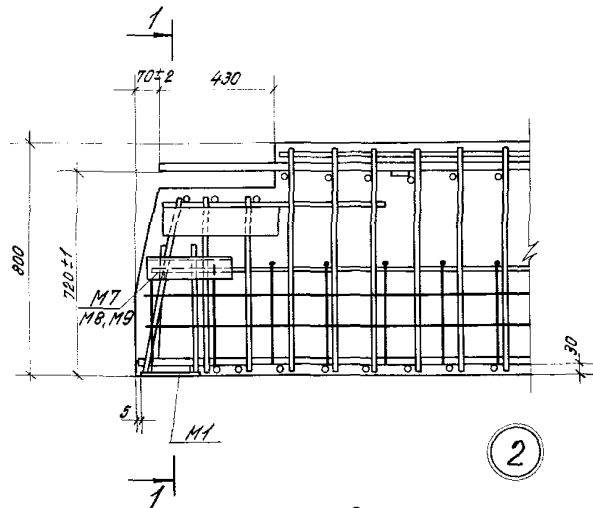
Примечания:

1. Пространственные каркасы показаны схематично.
2. Размер 720 дан до рифов арматуры.

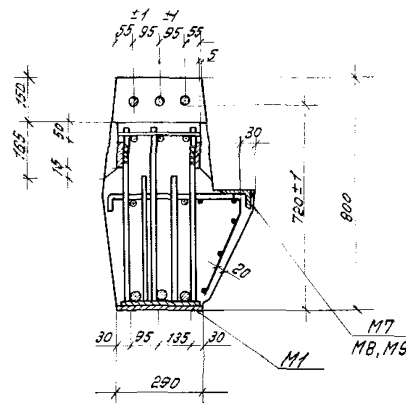
ТК  
1975

Ригели Б39-1, Б40-1, Б41-1.  
Армирование

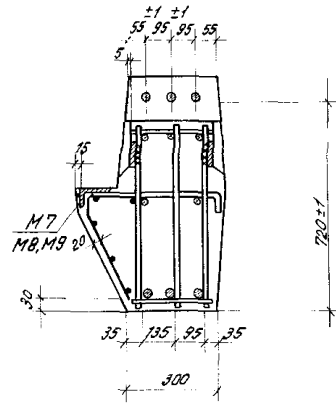
1.420-12  
Выпуск 5  
Лист 7



1-1



2-2



Примечания:

1. Размер 720 дан до рифов арматуры
2. Окончательная фиксация закладных деталей М7, М8, М9 производится при установке пространственных каркасов в опалубочные формы.

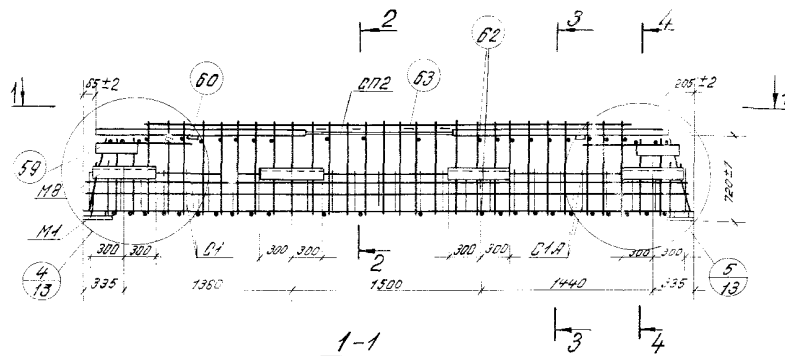
Центральный институт  
 Проектирования  
 и Конструирования  
 Строительных  
 Конструкций  
 Москва

ТК  
 1976

Армирование. Ригели Б39-1  
 Узлы 2,3

1.420-12  
 Выпуск 6  
 Лист 8

ПК 31

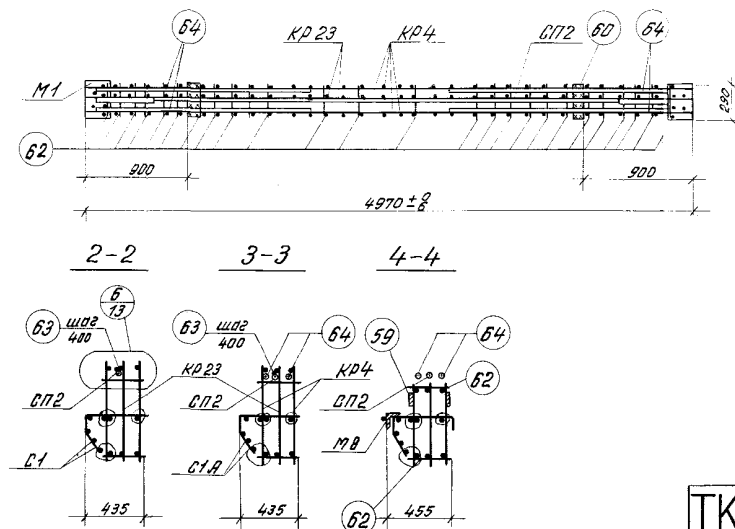


Спецификация марок армированных изделий и закладных деталей на один пространственный каркас

Марка простран. каркаса	Марка изделия	Кол. шт	к листа или 23*1174,40±0,5 выт. 6	Марка простран. каркаса	Марка изделия	Кол. шт	к листа 1,920-12 выт. 6	
ПК 31	КР 4	2	35	ПК 31	59	4		
	КР 23	1	40		60	2		
	С 1	1	45		62	50		15
	С 1,А	1	46		63	12		
	М 1	2	49		64	4		
	М В	4	14					
С 1,2	1	48				Вес ПК 31-3627кг		

Примечания:

- На виде по 1 сетки С 1, С 1,А и закладные детали М В условно не показаны.
- Окончательная фиксация закладных деталей М В производится в опалубке.
- Размер 700 дан до дюров арматуры.
- Пространственные каркасы должны собираться в стальных кондукторах, порядок сборки указан в пояснительной записке.
- Позиция 62 приварить к вертикальным заготовкам вверху и к рабочим предельным стержням внизу с помощью электросварочных клещей.
- Плоские каркасы приварить дуговой сваркой к закладным деталям М 1.
- Позицию 60 приварить к позиции 64 и С 1,2 после выверки их положения в пространственном каркасе.
- Позицию 64 крепить к продольным стержням каркасов дуговой сваркой предельным швом ± 50 с шагом 400 мм.
- Составная позиция 672 крепится к продольному стержню плоского каркаса дуговой сваркой с помощью лоп. 63.
- Электросварочную сварку производить электродуго-вой сваркой.
- Сетки С 1 и С 1,А привязать вязальной проволокой к предельным стержням каркаса.
- Позицию 59 приварить к каркасам КР 4 электродуго-вой сваркой.

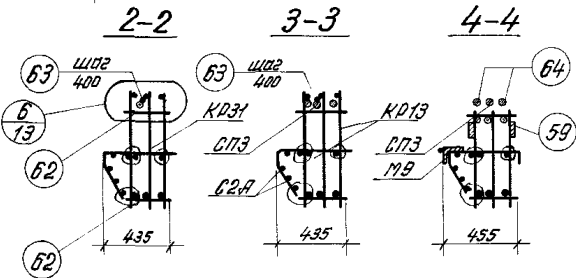
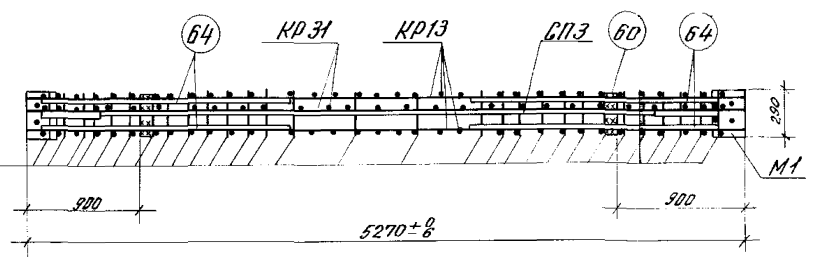
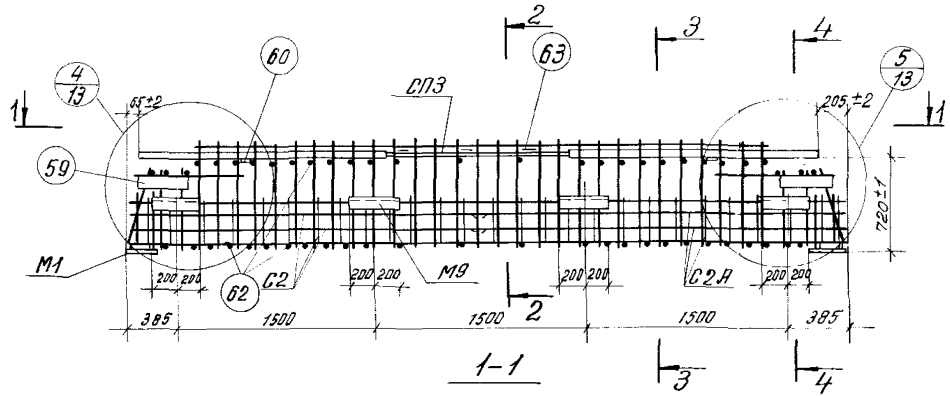


ТК  
1978

Ригель БЗ9-1.  
Пространственный каркас ПК 31.

1,420-1?  
Выпуск 6  
Лист 9

### ПК 32



### Классификация марок прутатурных изделий и закладных деталей на один пространственный каркас.

Марка простран. каркаса	Марка изделия	Кол. шт.	Кол. листов 170x170x6	Марка простран. каркаса	Марка изделия	Кол. шт.	Кол. листов 1420x120x6
ПК32	КР13	2	38	ПК32	59	4	15
	КР31	1	42		60	2	
	С2	1	46		62	56	
	С2Я	1	48		63	12	
	СПЗ	1	48		64	4	
	М1	2	49				
	М9	4	74				
Вес ПК32-3936кг							

### Примечания:

- На базе по 1-1 сетки С2, С2Я и закладные детали М9 условно не показаны.
- Универсальная фиксация закладных деталей М9 производится в опалубке.
- Диаметр 720 дан до рифов арматуры.
- Пространственные каркасы должны собираться в стальных кондукторах, порядок сборки указан в пояснительной записке.
- Позиция 62 приварить к вертикальным камтам вверху и к рабочим продольным стержням внизу с помощью электросварочных клещей.
- Плоские каркасы приварить дуговой сваркой к закладным деталям М1.
- Позиция 60 приварить к позициям 64 и СПЗ после выверки их положения в пространственном каркасе.
- Позицию 64 приварить к продольным стержням плоских каркасов дуговой сваркой прерывистым швом  $\xi = 50$  с шагом 400 мм.
- Составная позиция СПЗ крепится к продольному стержню плоского каркаса дуговой сваркой с помощью поз 63.
- Электросварочную сварку производить электродом Э40А-Р.
- Сетки С2, С2Я приварить вертикальной продольной к продольным стержням каркасов.
- Позицию 59 приварить к плоскому каркасу КР13 электро-дуговой сваркой.

Директор  
 Главный инженер  
 Начальник участка  
 М. П. (подпись)  
 М. П. (подпись)  
 М. П. (подпись)

ТК  
 1976

Ригель Б40-1.  
 Пространственный каркас ПК 32.

1.420-12  
 Выпуск 6  
 Лист 10  
 15757 20



Спецификация марок арматурных изделий и закладных деталей на один пространственный каркас

Центральный институт  
 Проектирования  
 и конструирования  
 сооружений  
 и машин  
 в строительстве  
 Москва

Марка простран. каркаса	Марка изделия	Кол. шт.	№листа 1/170 / 1/170 / Вып. 6
ПК31лев	КР4	2	35/-
	КР23	1	40/-
	С5	1	47/-
	М1	2	49/-
	М6	1	50/-
	С172	1	48/-
	59	4	
	60	2	
	62	50	/15
	63	12	
64	4		
Всего ПК31лев = 3247кг			
ПК31пр	КР4	2	35/-
	КР23	1	40/-
	С5	1	47/-

Марка простран. каркаса	Марка изделия	Кол. шт.	№листа 1/170 / 1/170 / Вып. 6	
ПК31пр	М1	2	49/-	
	М6	1	50/-	
	С172	1	48/-	
	59	4		
	60	2		
	62	50	/15	
	63	12		
	64	4		
	Всего ПК31пр = 3247кг			
	ПК32Хлев	КР13	2	38/-
КР31		1	42/-	
С6		1	47/-	
М1		2	49/-	

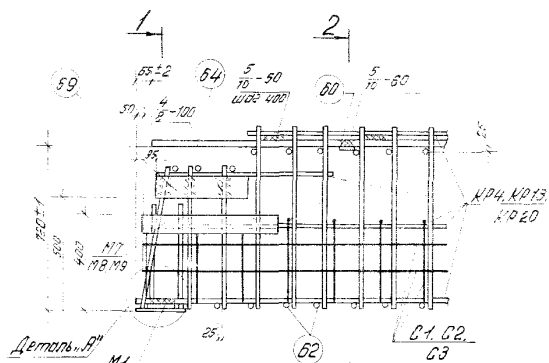
Марка простран. каркаса	Марка изделия	Кол. шт.	№листа 1/170 / 1/170 / Вып. 6	
ПК32Хлев	59	4		
	60	2		
	62	56	/15	
	63	12		
	64	4		
	Всего ПК32Хлев = 3587кг			
	ПК32Хпр	КР13	2	38/-
		КР31	1	42/-
		С6	1	47/-
		М1	2	49/-
М6		1	50/-	
С173		1	48/-	

Марка простран. каркаса	Марка изделия	Кол. шт.	№листа 1/170 / 1/170 / Вып. 6	
ПК32Хпр	С3	12		
	С4	4	/15	
	Всего ПК32Хпр = 3587кг			
	КР13	2	38/-	
ПК32Слев	КР31	1	42/-	
	С9	1	47/-	
	С10	1		
	М1	2	49/-	
	ПК32Спр	М6	2	50/-
		С173	1	48/-
59		4		
60		2	/15	
ПК32Спр	62	56		
	63	12		
	64	4		

Марка простран. каркаса	Марка изделия	Кол. шт.	№листа 1/170 / 1/170 / Вып. 6	
ПК32лев	С4	4	/15	
	Всего ПК32лев = 3620кг			
	ПК33лев	КР20	2	39/-
		КР35	1	44/-
С7		1	47/-	
С8		1	47/-	
М7		2	50/-	
С174		1	48/-	
ПК33лев	59	4		
	60	2		
	62	56	/15	
	63	12		
	64	4		
	М1	2	49/-	
Всего ПК33лев = 3396кг				

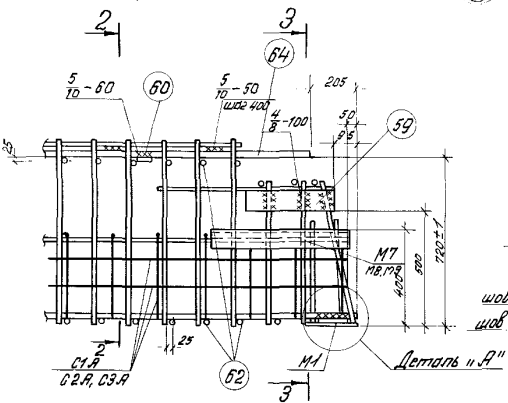
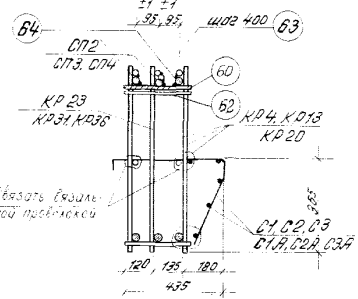
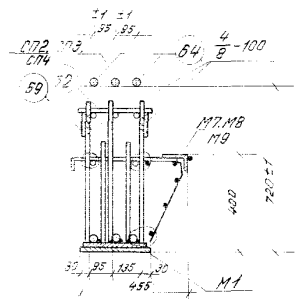
Марка простран. каркаса	Марка изделия	Кол. шт.	№листа 1/170 / 1/170 / Вып. 6
ПК33лев	С4	4	/15
	Всего ПК33лев = 3396кг		
ПК33пр	КР20	2	39/-
	КР35	1	44/-
	С7	1	47/-
	С8	1	47/-
	М7	2	50/-
	С174	1	48/-
	59	4	
	60	2	
	62	56	/15
	63	12	
64	4		
М1	2	49/-	
Всего ПК33пр = 3396кг			

ТК 1976 Спецификация марок арматурных изделий и закладных деталей на один пространственный каркас железобетонных конструкций Б39лев-1 ÷ Б41пр-1  
 1/420-12  
 Выпуск 6  
 Лист 12  
 15757 22



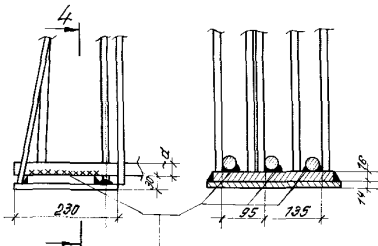
1-1, 3-3

2-2



Деталь А

4-4



шов для  $\alpha 22$  шп 6-110 шов для  $\alpha 28$  шп 74-140  
 шов для  $\alpha 25$  шп 12-130 шов для  $\alpha 32$  шп 76-150

ПРИМЕЧАНИЯ:

1. Привязка закладных деталей М7, М8, М9 приведена на чертежах пространственных каркасов.
2. Дуговую электросварку производить электродами Э300-Р-Р.

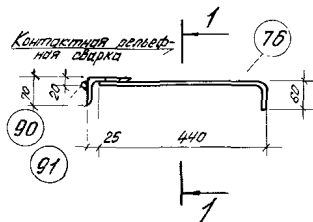
5

ТК  
1976

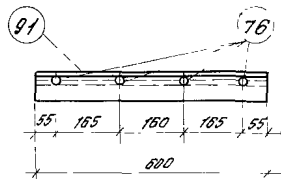
Пространственные каркасы ПК31, ПК32, ПК33.  
Узлы 4, 5, 6.  
Деталь "А"

1420-12	
визуал 6	
Лист	13

М8



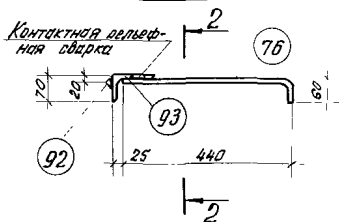
1-1



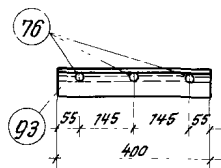
### Спецификация стали на одну закладную деталь

Марка закладной детали	N поз.	Профиль	Класс стали проката	Длина мм	кол шт	вес закладной детали кгс
М8	76	Ф 14-Р III	—	500	4	9,3
	90	Ф 6-Р III	—	600	1	
	91	Л 110x70x8	С39/23	600	1	
М9	76	Ф 14-Р III	—	500	3	8,4
	92	Ф 6-Р III	—	400	1	
	93	Л 110x70x8	С39/23	400	1	

М9



2-2



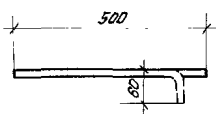
### Спецификация стали на одну заготовку закладной детали

N поз.	Профиль	Класс стали проката	Длина мм	вес кгс
76	Ф 14-Р III	—	500	0,6

### Примечания:

- 1 В случае приварки позиций 76 дуговой сваркой размер шва 3-70, шов двусторонний.
- 2 Изготовление закладных деталей производится в соответствии с «Указаниями по сварке соединений арматуры и закладных деталей железобетонных конструкций» (СН 393-59).
- 3 Марка стали устанавливается в проекте конкретного объекта.

поз. 76





Спецификация позиций ортогатурных  
изделий на альбом

№ поз.	Ø мм	Длина мм	Вес кгс
1	25АШ	4970	191
6	14АШ	4860	59
7	14АШ	3960	48
8	14АШ	770	0,93
9	14АШ	615	0,74
10	28АШ	4970	240
13	10АШ	5160	32
14	10АШ	4260	2,6
15	10АШ	770	0,48
16	10АШ	615	0,38
20	25АШ	5270	20,3
21	28АШ	5270	25,4
22	14АШ	5160	6,2
23	14АШ	4260	5,2
24	32АШ	5270	33,3
26	10АШ	5360	3,3
27	10АШ	4460	2,8
28	20АШ	4000	9,9
30	25АШ	5470	21,1
33	22АШ	5470	16,3
35	14АШ	5360	6,5

№ поз.	Ø, или сечение мм	Класс стали по ГОСТ	Длина мм	Вес кгс
36	14АШ	—	4460	5,4
40	5В1	—	2535	0,79
41	5В1	—	820	0,13
42	5В1	—	2685	0,41
43	5В1	—	2785	0,43
46	28АШ	—	3800	18,4
47	36АШ	—	450	3,6
48	28АШ	—	4100	19,8
49	28АШ	—	4300	20,8
59	100×8	С38/23	400	2,5
60	80×8	С38/23	280	1,1
62	14АШ	—	280	0,34
63	12АШ	—	100	0,09
64	36АШ	—	1800	14,4
70	5В1	—	820	0,15
71	5В1	—	1100	0,17
72	5В1	—	1250	0,19
73	5В1	—	410	0,06
74	5В1	—	1150	0,18
75	5В1	—	300	0,05

Спецификация позиций закладных  
деталей на альбом

№ поз.	Профиль	Материал стали по ГОСТ	Длина мм	Вес кгс
50	230×14	С38/23	290	7,3
51	150×16	С38/23	270	5,1
52	Ø14АШ	—	450	0,5
53	Ø14АШ	—	430	0,5
54	∟110×70×8	С38/23	300	3,3
76	Ø14АШ	—	620	0,64
56	∟110×70×8	С38/23	200	2,2
77	Ø6АШ	—	300	0,07
79	Ø6АШ	—	200	0,05
90	Ø6АШ	—	600	0,1
91	∟110×70×8	С38/23	600	6,6
92	Ø6АШ	—	400	0,1
93	∟110×70×8	С38/23	400	4,4

Примечание.

Марку стали необходимо принятать в соответствии с указанными, приведенными в рабочих чертежах конкретного проекта.

ТК  
1976

Спецификации позиций ортогатурных изделий  
и закладных деталей на альбом

1420-12  
Выпуск 6  
Лист 15

Перечень позиций на один ригель

Марка ригеля	№ поз	Кол шт
Б39-1	Нормативные изделия	
	1	2
	6	2
	7	3
	8	80
	9	18
	10	1
	40	10
	41	26
	46	1
	47	2
	59	4
	60	2
	62	50
	63	12
	64	4
Закладные детали		
50	2	
51	2	
52	4	
53	4	
76	18	
90	4	
91	4	

Марка ригеля	№ поз	Кол шт
Б40-1	Нормативные изделия	
	8	85
	9	18
	21	2
	22	2
	23	3
	24	1
	41	28
	42	10
	47	2
	48	1
	59	4
	60	2
	62	56
	63	12
	64	4
Закладные детали		
50	2	
51	2	
52	4	
53	4	
76	12	
92	4	
93	4	

Марка ригеля	№ поз	Кол шт
Б41-1	Нормативные изделия	
	8	88
	9	18
	30	2
	33	1
	35	2
	36	3
	41	28
	43	10
	47	2
	49	1
	59	4
	60	2
	62	56
	63	12
	64	4
Закладные детали		
50	2	
51	2	
52	4	
53	4	
56	4	
76	8	
79	4	

Марка ригеля	№ поз	Кол шт
Б39(вб-1) Б39пр-1	Нормативные изделия	
	1	2
	6	2
	7	3
	8	80
	9	18
	10	1
	41	6
	46	1
	47	2
	59	4
	60	2
	62	50
	63	12
	64	4
	70	5
Закладные детали		
50	2	
51	2	
52	4	
53	4	
54	1	
76	2	
77	1	

Марка ригеля	№ поз	Кол шт
Б40(вб-1) Б40пр-1	Нормативные изделия	
	8	85
	9	18
	21	2
	22	2
	23	3
	24	1
	41	7
	47	2
	48	1
	59	4
	60	2
	62	56
	63	12
	64	4
	71	5
Закладные детали		
50	2	
51	2	
52	4	
53	4	
54	1	
76	2	
77	1	

Марка ригеля	№ поз	Кол шт
Б40(вб-1) Б40пр-1	Нормативные изделия	
	8	85
	9	18
	21	2
	22	2
	23	3
	24	1
	41	10
	47	2
	48	1
	59	4
	60	2
	62	56
	63	12
	64	4
	74	5
75	5	
Закладные детали		
50	2	
51	2	
52	4	
53	4	
54	2	
76	4	
77	2	

Марка ригеля	№ поз	Кол шт
Б41(вб-1) Б41пр-1	Нормативные изделия	
	8	88
	9	18
	30	2
	33	1
	35	2
	36	3
	41	12
	47	2
	49	1
	59	4
	60	2
	62	56
	63	12
	64	4
	72	5
73	5	
Закладные детали		
50	2	
51	2	
52	4	
53	4	
56	2	
76	4	
79	2	

Примечание.

Спецификации позиций арматурных изделий и закладных деталей на альбоме ст. лист 15.

TK  
1976

Перечень позиций на один ригель

1420-12  
Выпуск 6  
Лист 16

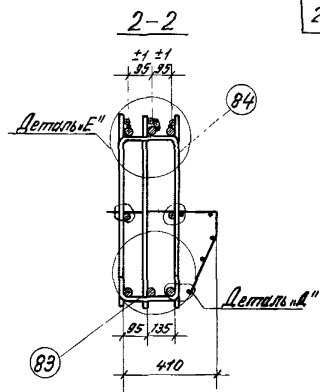
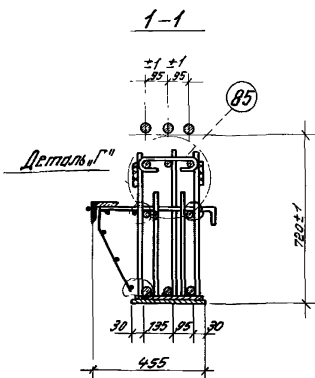
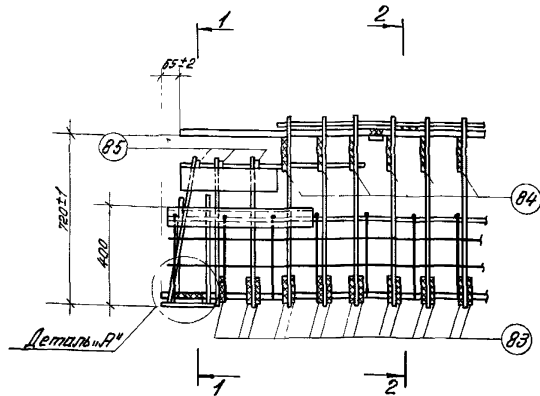
ЦЕНТРАЛЬНОЕ УПРАВЛЕНИЕ  
 ДОРОЖНО-СТРОИТЕЛЬНОГО МАШИНОСТРОЕНИЯ  
 Москва

Выборка стали на один ригель, кгс

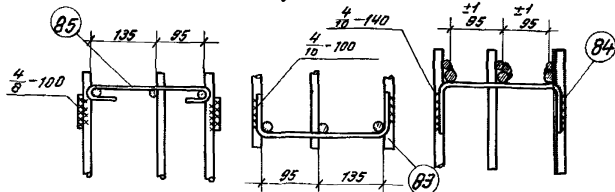
Марка ригеля	Арматурные изделия													Закладные детали							Всего		
	Сталь ГОСТ 5781-75							Сталь ГОСТ 16127-93*			Сталь ГОСТ 380-71			Сталь ГОСТ 380-71			Сталь ГОСТ 5781-75						
	Класс А-III							Класс В-1			Класс С-1			Класс В-1			Класс А-III						
	Ф, мм							Ф, мм			Профиль δ=8			Профиль			Ф, мм						
	36	32	28	25	22	14	12	Итого	5	Итого	Профиль δ=8	Итого	Итого	δ=16	δ=14	40x70x8	Итого	Ф, мм		Итого	Итого		
									5										14	5			
Б39-1	64,8	—	424	382	—	130,9	1,1	277,4	7,3	7,3	12,2	12,2	295,9	10,2	14,6	26,4	—	51,2	14,2	0,4	14,6	65,8	362,7
Б40-1	64,8	33,3	70,6	—	—	139,4	1,1	309,2	7,7	7,7	12,2	12,2	329,1	10,2	14,6	17,6	—	42,4	11,7	0,4	12,1	54,5	383,6
Б41-1	64,8	—	20,8	422	16,3	143,4	1,1	288,6	7,9	7,9	12,2	12,2	308,7	10,2	14,6	8,8	—	33,6	9,1	0,2	9,3	41,8	351,6
Б39 лев-1	64,8	—	42,4	382	—	130,9	1,1	277,4	1,6	1,6	12,2	12,2	291,2	10,2	14,6	3,3	—	28,1	5,3	0,1	5,4	33,5	324,7
Б40 клев-1	64,8	33,3	70,6	—	—	139,4	1,1	309,2	1,8	1,8	12,2	12,2	323,2	10,2	14,6	3,3	—	28,1	5,3	0,1	5,4	33,5	356,7
Б40с лев-1	64,8	33,3	70,6	—	—	139,4	1,1	309,2	2,5	2,5	12,2	12,2	323,9	10,2	14,6	6,6	—	31,4	6,6	0,1	6,7	38,1	362,0
Б41 лев-1	64,8	—	20,8	422	16,3	143,4	1,1	288,6	2,9	2,9	12,2	12,2	303,7	10,2	14,6	4,4	—	29,2	6,6	0,1	6,7	35,9	339,6

Примечание.

Марку стали необходимо принимать в соответствии с указаниями, приведенными в рабочих чертежах конкретного проекта.



Деталь "Г" Деталь "Д" Деталь "Е"  
(сетки условно не показаны)



Спецификация и выборки стали на одно  
арматурное изделие

Марка изделия	№ поз	Эскиз	φ мм	Длина мм	Кол шт	Общая длина м	Выборка стали φ мм	Длина отрезка мм	Вес кгс
Отдельные стержни	83		10.8	480	1	0.48	10.8	0.48	0.28
	84		14.8	550	1	0.55	14.8	0.55	0.66
	85		8.8	380	1	0.38	8.8	0.38	0.15

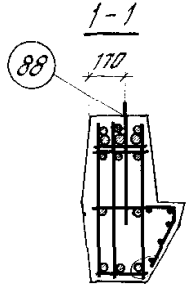
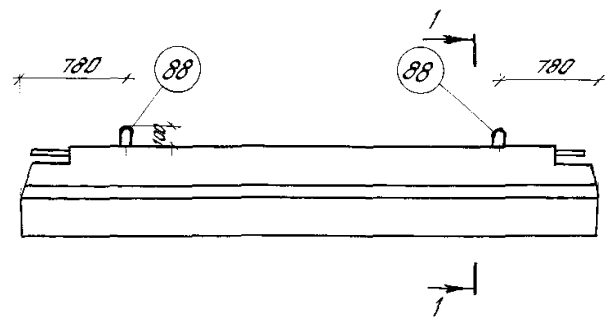
### Примечания

1. В настоящем примере дан вариант образования пространственных каркасов без применения электросварочных клещей, путем установки в узлах полиции 82 скоб (поз 83,84), привариваемых электродами 3.50А-Ф к поперечным стержням плоских каркасов и шпилек поз 85.
2. Образование пространственных каркасов показано на примере узла 4 (см. лист 13).
3. Деталь "В" см. на листе 13.
4. Изготовление пространственных каркасов ригелей по данному варианту допускается только при отсутствии на заводе-изготовителе электросварочных клещей соответствующей мощности.

ТК  
1976

Пример образования пространственного каркаса при отсутствии электросварочных клещей

1.440-12  
выпуск 6  
Лист 10



Спецификация марок дополнительных  
арматурных изделий  
на один ригель

Марка ригеля	№ поз.	Кол. шт.
Б39-1	88	2
Б40-1		
Б41-1		
Б39лев-1		
Б39пр-1		
Б40Клев-1		
Б40Кпр-1		
Б41лев-1		

Показатели на один ригель

Марка ригеля	Вес тс	Марка бетона	Объем бетона м <sup>3</sup>	Расход стали кгс
Б39-1	3,5	300	1,40	368,9
Б40-1	3,7	300	1,49	389,8
Б41-1	3,8	300	1,53	357,8
Б39лев-1	3,2	300	1,26	330,9
Б39пр-1				
Б40Клев-1	3,3	300	1,34	362,9
Б40Кпр-1				
Б40Слев-1	3,4	300	1,36	368,2
Б40Спр-1				
Б41лев-1	3,5	300	1,40	345,8
Б41пр-1				

Спецификация стали на одно арматурное изделие

№№ поз.	Эскиз	Ф, мм	Длина, мм	Кол. шт.	Вес изделия кгс
88		18A1	1550	1	3,1

Примечание  
Данный лист рассматривать совместно с остальными чертежами альбома.